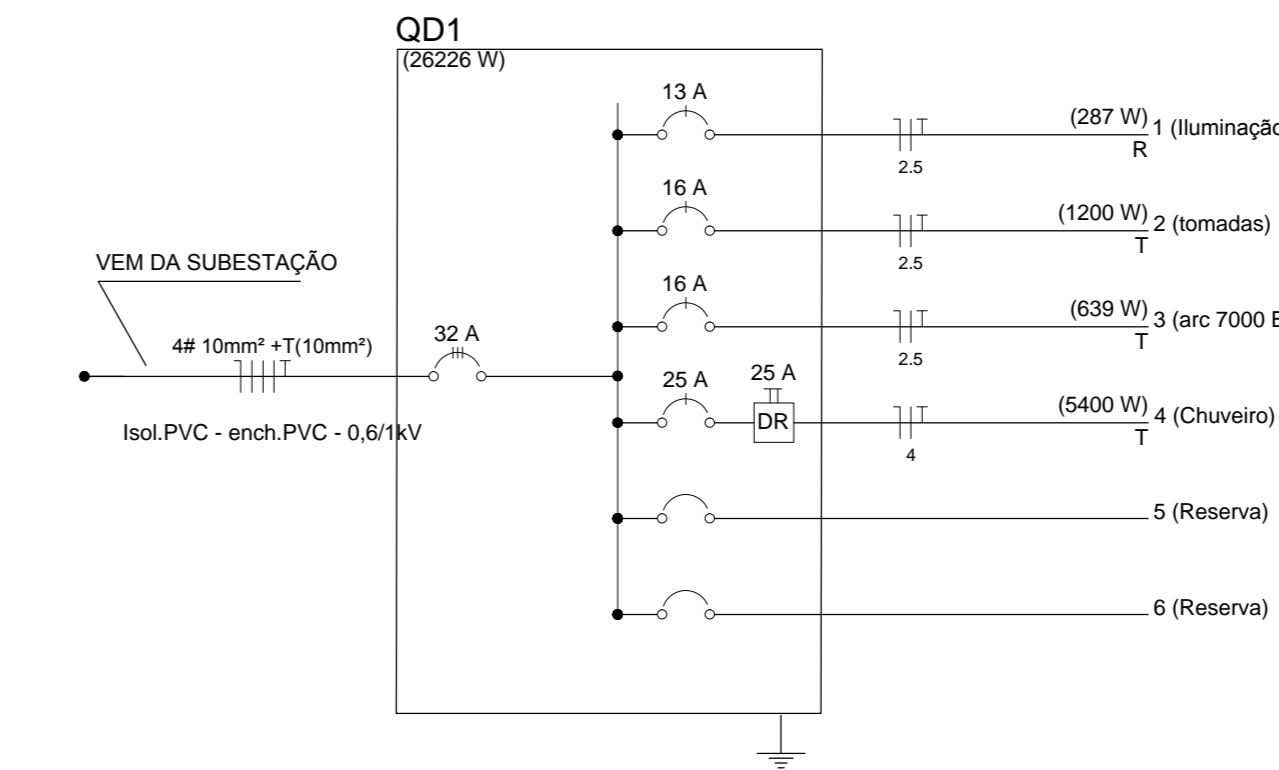
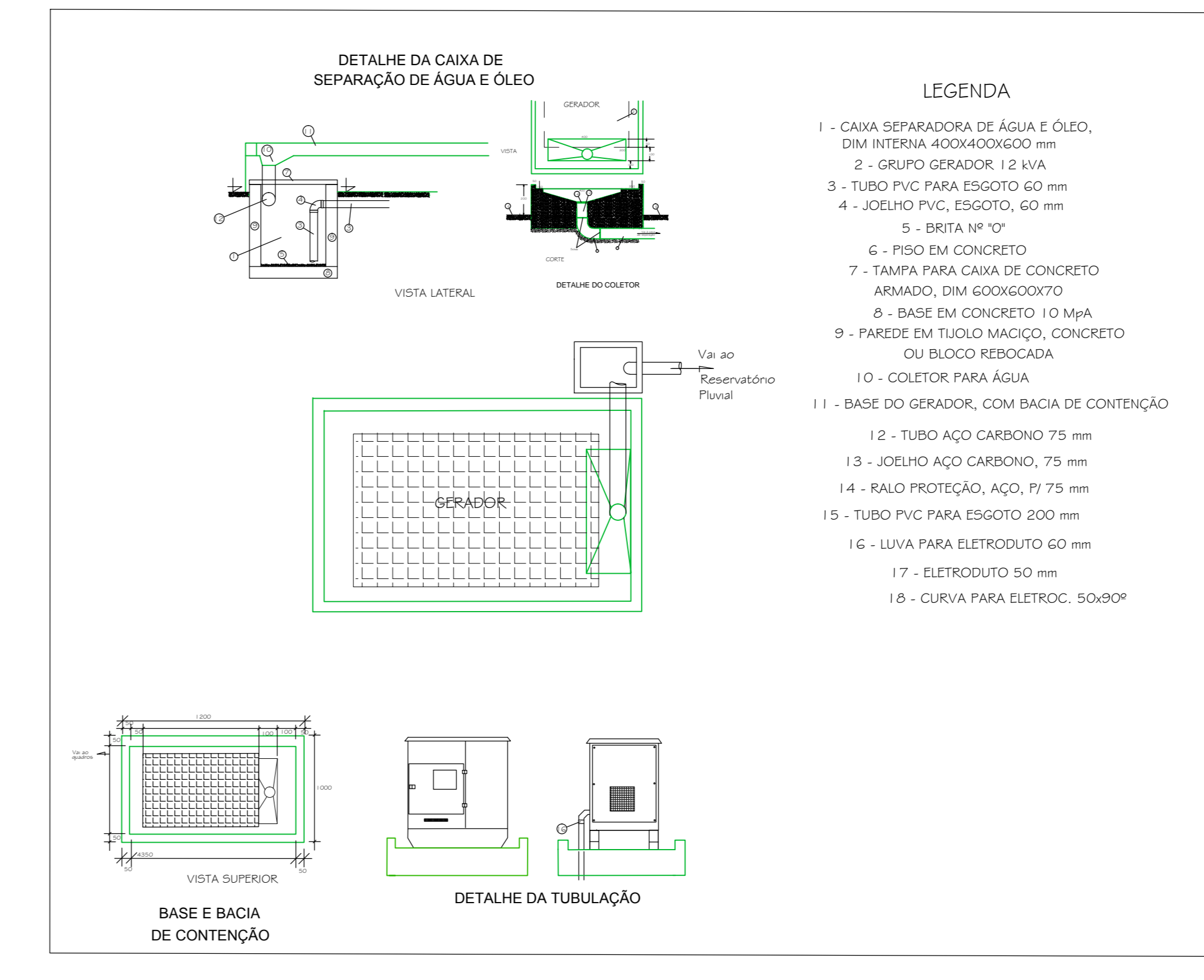
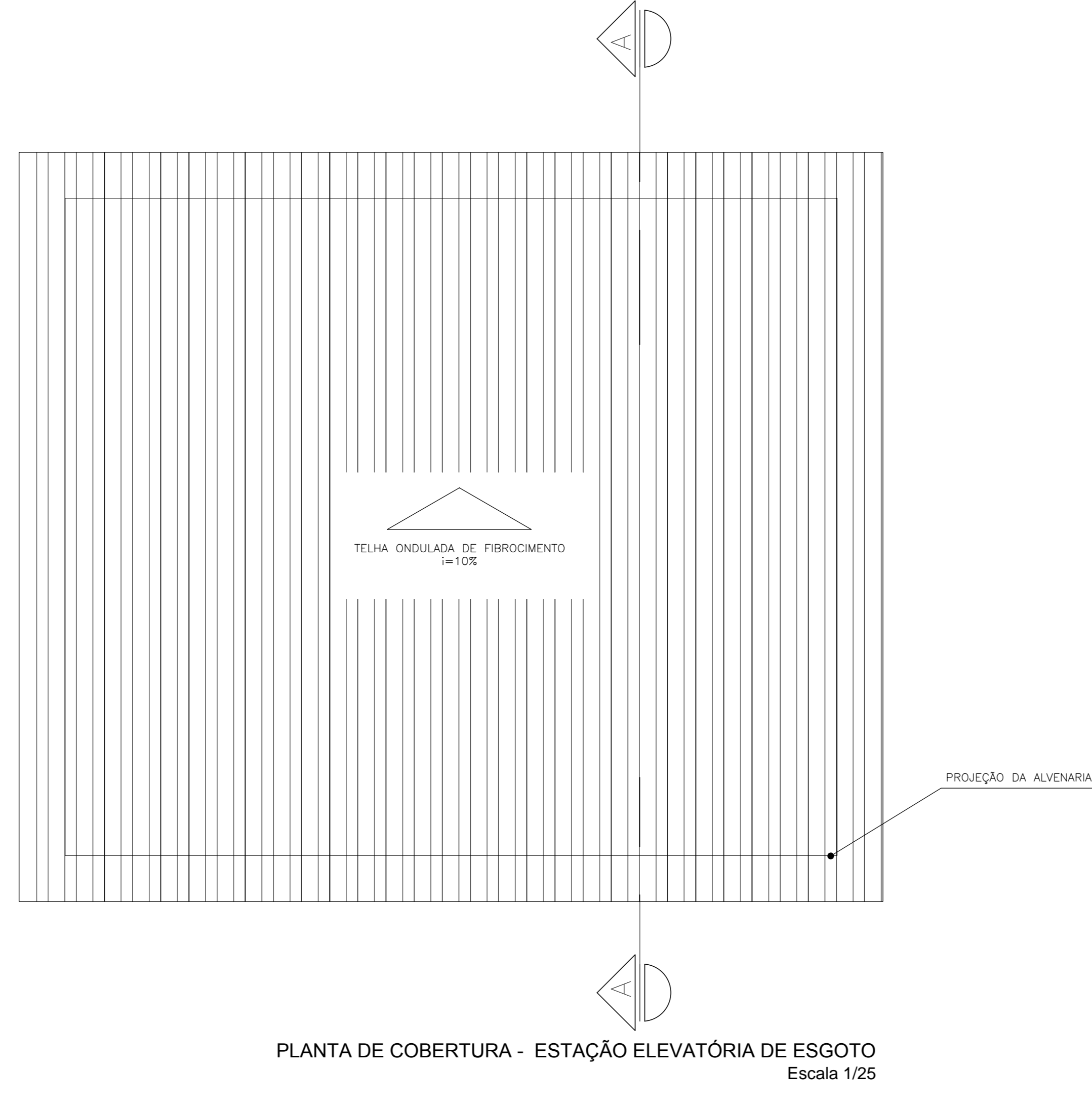
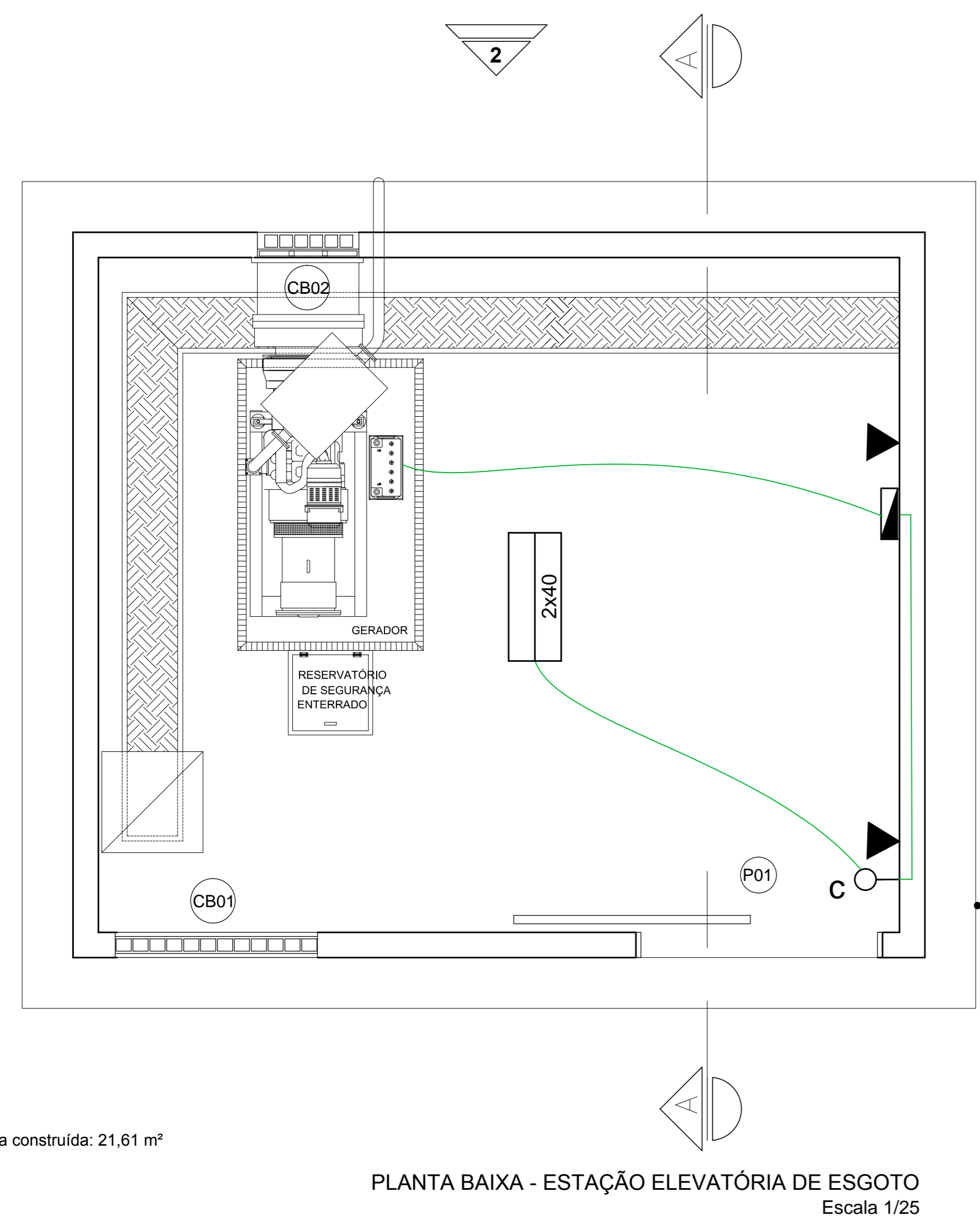


Quadro de Cargas (QD1)

Circuito	Descrição	Esquema	Método de inst.	V (V)	Iluminação (W)				Tomadas (W)		Pot. total. (VA)	Pot. total. (W)	Fases	Pot. - R (W)	Pot. - S (W)	Pot. - T (W)	FCT	FCA	I ² (A)	Seção (mm²)	Ic (A)	Dij (A)	dV total (%)
					25	26	40	250	400	100													
1	Iluminação	F+N+T	B1	220 V	3	2	4				362	287	R				1,00	1,00	1,6	2,5	24,0	13,0	0,05
2	tomadas	F+N+T	B1	220 V				9	1	1444	1200	T			1200	1,00	1,00	6,6	2,5	24,0	16,0	0,20	
3	arc 7000 Bus	F+N+T	B1	220 V						710	639	T			639	1,00	1,00	3,2	2,5	24,0	16,0	0,06	
4	Chuveiro	F+N+T	B1	220 V					1	5400	5400	S		5400		1,00	1,00	24,5	4	32,0	25,0	0,41	
5	Reserva	F+N+T	B1	220 V																			
6	Reserva	F+N+T	B1	220 V																			
TOTAL					3	2	4	9	1	1	29166	26226	R-S-T	287	5400	1839							



- Legenda**
- 1 teca simples & 1 tomada - 1,10m do piso
 - Interruptor simples 1 teca - 1,10m do piso
 - Interruptor simples 2 teca - 1,10m do piso
 - Luminária pl floor compacta dupla PL - embuti
 - Luminária pl lamp floor comum - parede - 2,20m do piso
 - Luminária pl lamp tubular - sobrep
 - Luminária pl lâmpada vapor de sódio ovóide - sobrep teto
 - 400 VSO
 - 2 2x40
 - 4 5400
 - PC 2 300
 - ARC7000 3 639
 - Ponto - 2P-T 10 A a 2,20m do piso
- Legenda das indicações**
- PL Compacta dupla - sobrep - 2x20 W, DIM INTERNA: 400x400x100 mm
 - PC Tomada (NBR-14136) - 2P-T 20 A - baixa PC
 - CHG Tomada - uso específico - Chuveiro 5400
 - ARC7000 Tomada - uso específico - Condicionador de ar 7000BTU - 639 W
 - 2PT Tomada retida - 2P-T 10 A (2) - baixa



SETOR: RECANTO DAS EMAS, BRASÍLIA-DF

ENDEREÇO: AV. MONJOLLO, CHÁCARA 22, NÚCLEO RURAL MONJOLLO

PROPRIETÁRIO: INSTITUTO FEDERAL DE EDUCAÇÃO, CIÊNCIA E TECNOLOGIA DE BRASÍLIA

AUTOR DO PROJETO: ENG. ELET. GILMAR DE SOUSA MARTINS - CREA 5255/D

AUTOR DO PROJETO:

RESP. TÉCNICO:

PROPRIETÁRIO: INSTITUTO FEDERAL DE EDUCAÇÃO, CIÊNCIA E TECNOLOGIA DE BRASÍLIA

AUTOR: ENG. ELET. GILMAR DE SOUSA MARTINS - CREA 5255/D

RESP. TÉCNICO: